

# ДЕКЛАРАЦИЯ О СООТВЕТСТВИИ

## 1. Заявитель (изготовитель): ООО «ПремьерПроект»

Свидетельство о государственной регистрации юридического лица выдано Межрайонной инспекцией Федеральной налоговой службы № 46 по г. Москве 21 мая 2009 г., ОГРН 1097746302213, юридический адрес: 140030, Россия, Московская область, Люберецкий район, поселок Малаховка, ул. Шоссейная, д. 40, тел. (495) 927-02-57, факс (495) 927-02-59, e-mail: info@sv-pro.ru, выполняющее функции иностранного изготовителя – фирмы AddPac Technology Co., Ltd. (2F, Jeong-Am Bldg., 769-12, Yeoksam-Dong, Kangnam-Gu, Seoul, 137-072, KOREA; Tel: + 82-2-568-3848; Fax: + 82-2-568-3847) на основании договора № 01/10-2009 от 20.10.2009 г. с ним в части обеспечения соответствия поставляемой продукции обязательным требованиям и в части ответственности за несоответствие поставляемой продукции обязательным требованиям, в лице **Генерального директора Упорина Д.Г.** заявляет, что

### **Устройство сопряжения с сетью передачи данных по протоколу IP - шлюз модели AP2620**

(Далее по тексту «шлюз AP2620»)

Производства фирмы AddPac Technology Co., Ltd. (2F, Jeong-Am Bldg., 769-12, Yeoksam-Dong, Kangnam-Gu, Seoul, 137-072, KOREA)

соответствует требованиям «Правил применения средств связи для передачи голосовой и видео информации по сетям передачи данных», утвержденным Приказом Мининформсвязи России от 10.01.2007 г. № 1 (зарегистрирован Минюстом России 19.01.2007 г., регистрационный № 8809) (далее по тексту «Правила») и не окажет дестабилизирующего воздействия на целостность, устойчивость функционирования и безопасность единой сети электросвязи Российской Федерации.

## 2. Назначение и техническое описание.

### 2.1. Версия ПО.

Шлюз AP2620 имеет версию ПО 8.234

### 2.2. Комплектность.

- Шлюз AP2620 - 1 шт.

#### Сменные интерфейсные модули:

- AP-FXS4 модуль на 4 порта FXS

- AP-FXO4 модуль на 4 порта FXO

- AP-FXO2S2 модуль на 2 порта FXS и 2 порта FXO

- APVI-1E1 модуль на 1 порт E1 (ISDN-PRI)

- AP-AUDIO2 модуль на 3 порта FXO и 2 порта аудиоинформации

- AP-AUD1S3 модуль на 3 порта FXS и 2 порта аудиоинформации

- AP-AUD1S2O1 модуль на 1 порт FXO, 2 порта FXS и 1 порта аудиоинформации

- AP-MP3 модуль на 3 порта аудиоинформации

- Кабель для подключения управляющего ПК - 1 шт.

- Сетевой кабель RJ45-RJ45 - 1 шт.

- Кабель питания - 1 шт.

- Руководство по эксплуатации на русском языке - 1 шт.

- Упаковочная коробка - 1 шт.

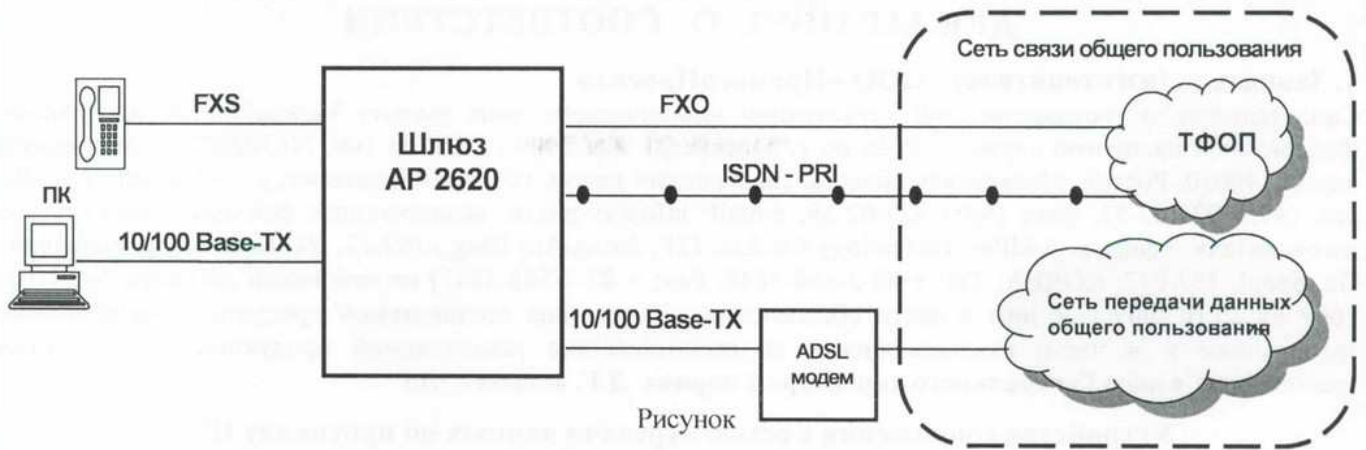
### 2.3. Условия применения на сети связи общего пользования Российской Федерации.

Шлюз AP2620 предназначен для обеспечения доступа пользователей локальных сетей к телефонной сети и сети передачи данных общего пользования с функцией передачи голосовой информации по сетям передачи данных с протоколом IP. Шлюз AP2620 осуществляет преобразование голосовой информации в пакеты IP, маршрутизацию, прием и передачу пакетов IP. Передача и прием голосовой информации и данных осуществляются с поддержкой протоколов H.323, SIP, MGCP.

### 2.4. Техническое описание

Шлюз AP2620 конструктивно представляет собой автономное устройство, устанавливаемое в 19" стойку и имеющее 2 слота под установку интерфейсных модулей AP-FXS4, AP-FXO4, AP-FXO2S2, APVI-1E1, AP-AUDIO2, AP-AUD1S3, AP-AUD1S2O1, AP-MP3. Порты аналоговых интерфейсов FXS предназначены для подключения оконечных абонентских телефонных устройств, порты аналоговых интерфейсов FXO и цифровых интерфейсов ISDN-PRI предназначены для подключения к ТФОП, порты аудиоинформации предназначены для подключения внешних динамиков, систем звукоусиления. Количество и тип интерфейсов определяется типом установленных сменных интерфейсных модулей. Шлюз имеет также два

  
Заявитель



Ethernet порта с интерфейсом 10/100Base-TX для подключения к LAN, а также к модему ADSL или кабельному модему для выхода на сеть передачи данных общего пользования (WAN). Управление шлюзом осуществляется с помощью персонального компьютера, подключаемого к разъему Console шлюза. Кодирование голосовой информации осуществляется в соответствии с Рекомендациями МСЭ-T G.711, G.723.1, G.729A, G.726. Габаритные размеры шлюза AP2620 не более 44 x 444 x 220мм и массой не более 2,7 кг. Схема включения в сеть связи общего пользования приведена на рисунке.

### 2.5. Электрические и функциональные характеристики.

Характеристики интерфейса ISDN-PRI соответствуют п.14 Правил. Характеристики интерфейса 10/100Base-TX соответствуют п.19 Правил. Характеристики интерфейса FXS соответствуют п.13 Правил. Характеристики интерфейса FXO соответствуют п.15 Правил. Общая вносимая задержка передачи голосового сигнала соответствует п.8 Правил (не превышает 50 мс). По функциональным характеристикам шлюз соответствует требованиям пп.9 – 11 Правил (в части реализации протокола H.323), п.12 Правил (в части реализации протокола RTP/RTCP), п.17 Правил (в части реализации протокола SIP), п.18 Правил (в части реализации протокола MGCP).

### 2.6. Условия эксплуатации, климатические требования, электропитание.

Эксплуатация и техническое обслуживание осуществляется в соответствии с требованиями, изложенными в эксплуатационной документации, входящей в комплект поставки.

Шлюз AP2620 предназначен для установки в закрытом, отапливаемом помещении. По параметрам устойчивости к климатическим воздействиям при эксплуатации, хранении и транспортировании шлюз AP2620 соответствует требованиям Приложения 1 Правил.

Электропитание осуществляется от однофазной сети переменного тока с номинальным значением напряжения 220 В и частоты 50 Гц. Допустимые рабочие напряжения находятся в пределах от 187 В до 242 В, частота 50 Гц  $\pm$  5 %. Мощность потребления шлюза AP2620 не превышает 25 Вт.

### 2.7. Сведения о наличии встроенных средств криптографии (шифрования), приемника глобальных спутниковых навигационных систем.

В шлюзе AP2620 отсутствуют встроенные средства криптографии и приемники глобальных спутниковых навигационных систем.

### 3. Декларация принята на основании Протокола испытаний № 04604025-ДС 0693-01/2012 от 18.06.2012 г. ИЦ ФГУП ЦНИИС (Санкт - Петербург).

Декларация составлена на 1-м листе с 2-х сторон.


4. Дата принятия декларации 20.06.2012 г.  
Декларация действительна до 20.06.2017 г.

М.П.  Генеральный директор  
ООО «ПремьерПроект»



Упорин Д.Г.

### 5. Сведения о регистрации декларации соответствия в Федеральном агентстве связи

М.П.  Заместитель руководителя  
Федерального агентства связи

 В.В. Шелихов