

ДЕКЛАРАЦИЯ О СООТВЕТСТВИИ

1. Заявитель (изготовитель): ООО «ПремьерПроект»

Свидетельство о государственной регистрации юридического лица выдано Межрайонной инспекцией Федеральной налоговой службы № 46 по г. Москве 21 мая 2009 г., ОГРН 1097746302213, юридический адрес: 140030, Россия, Московская область, Люберецкий район, поселок Малаховка, ул. Шоссейная, д. 40, тел. (495) 927-02-57, факс (495) 927-02-59, e-mail: info@sv-pro.ru, выполняющее функции иностранного изготовителя – фирмы AddPac Technology Co., Ltd. (2F, Jeong-Am Bldg., 769-12, Yeoksam-Dong, Kangnam-Gu, Seoul, 137-072, KOREA; Tel: + 82-2-568-3848; Fax: + 82-2-568-3847) на основании договора № 01/10-2009 от 20.10.2009 г. с ним в части обеспечения соответствия поставляемой продукции обязательным требованиям и в части ответственности за несоответствие поставляемой продукции обязательным требованиям, в лице **Генерального директора Упорина Д.Г.** заявляет, что

Устройство сопряжения с сетью передачи данных по протоколу IP - шлюз модели AP2640 (Далее по тексту «шлюз AP2640»)

Производства фирмы AddPac Technology Co., Ltd. (2F, Jeong-Am Bldg., 769-12, Yeoksam-Dong, Kangnam-Gu, Seoul, 137-072, KOREA)

соответствует требованиям «Правил применения средств связи для передачи голосовой и видео информации по сетям передачи данных», утвержденным Приказом Мининформсвязи России от 10.01.2007 г. № 1 (зарегистрирован Минюстом России 19.01.2007 г., регистрационный № 8809) (далее по тексту «Правила») и не окажет дестабилизирующего воздействия на целостность, устойчивость функционирования и безопасность единой сети электросвязи Российской Федерации.

2. Назначение и техническое описание.

2.1. Версия ПО.

Шлюз AP2640 имеет версию ПО 8.234

2.2. Комплектность.

- Шлюз AP2640

- 1 шт.

Сменные интерфейсные модули:

- AP-FXS8 модуль на 8 портов FXS

- AP-FXO8 модуль на 8 портов FXO

- AP-FXO4S4 модуль на 4 порта FXS и 4 порта FXO

- APVI-1E1 модуль на 1 порт E1 (ISDN-PRI)

- APVI-2E1 модуль на 2 порта E1 (ISDN-PRI)

- AP-AUDIO2 модуль на 3 порта FXO и 2 порта аудиоинформации

- AP-AUD1S3 модуль на 3 порта FXS и 2 порта аудиоинформации

- AP-AUD1S2O1 модуль на 1 порт FXO, 2 порта FXS и 1 порта аудиоинформации

- AP-MP3 модуль на 3 порта аудиоинформации

- Кабель для подключения управляющего ПК - 1 шт.

- Сетевой кабель RJ45-RJ45 - 1 шт.

- Кабель питания - 1 шт.

- Руководство по эксплуатации на русском языке - 1 шт.

- Упаковочная коробка - 1 шт.

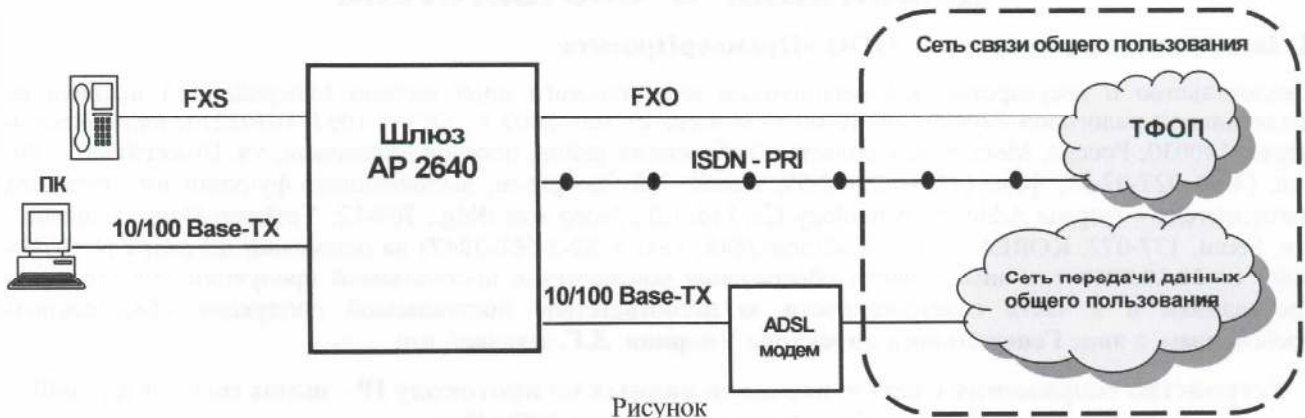
2.3. Условия применения на сети связи общего пользования Российской Федерации.

Шлюз AP2640 предназначен для обеспечения доступа пользователей локальных сетей к телефонной сети и сети передачи данных общего пользования с функцией передачи голосовой информации по сетям передачи данных с протоколом IP. Шлюз AP2640 осуществляет преобразование голосовой информации в пакеты IP, маршрутизацию, прием и передачу пакетов IP. Передача и прием голосовой информации и данных осуществляются с поддержкой протоколов H.323, SIP, MGCP.

2.4. Техническое описание

Шлюз AP2640 конструктивно представляет собой автономное устройство, устанавливаемое в 19" стойку и имеющее 4 слота под установку сменных интерфейсных модулей AP-FXS8, AP-FXO8, AP-FXO4S4, APVI-1E1, APVI-2E1, AP-AUDIO2, AP-AUD1S3, AP-AUD1S2O1, AP-MP3 (шлюз максимально поддерживает 32 порта аналоговых интерфейсов FXO, FXS или 24 порта аналоговых интерфейсов FXO, FXS и 1 порт интерфейса ISDN-PRI или 2 порта интерфейса ISDN-PRI). Порты аналоговых интерфейсов FXS предназначены для подключения оконечных абонентских телефонных устройств, порты аналоговых интерфейсов FXO и цифровых интерфейсов ISDN-PRI предназначены для подключения к ТФОП, порты аудиоинформации предназначены для подключения внешних динамиков, систем звукоусиления.

Заявитель



Рисунок

Количество и тип интерфейсов определяется типом установленных сменных интерфейсных модулей. Шлюз имеет также два порта Ethernet с интерфейсом 10/100Base-TX (один LAN порт для подключения оконечного оборудования передачи данных или локальной сети передачи данных и один WAN порт для подключения к сети передачи данных общего пользования). Управление шлюзом осуществляется с помощью персонального компьютера, подключаемого к разьему Console шлюза. Кодирование голосовой информации осуществляется в соответствии с Рекомендациями МСЭ-Т G.711, G.723.1, G.729A, G.726. Габаритные размеры шлюза AP2640 не более 80 x 440 x 395 мм и массой не более 6,9 кг. Схема включения в сеть связи общего пользования приведена на рисунке.

2.5. Электрические и функциональные характеристики.

Характеристики интерфейса ISDN-PRI соответствуют п.14 Правил. Характеристики интерфейса 10/100Base-TX соответствуют п.19 Правил. Характеристики интерфейса FXS соответствуют п.13 Правил. Характеристики интерфейса FXO соответствуют п.15 Правил. Общая вносимая задержка передачи голосового сигнала соответствует п.8 Правил (не превышает 50 мс). По функциональным характеристикам шлюз соответствует требованиям пп.9 – 11 Правил (в части реализации протокола H.323), п.12 Правил (в части реализации протокола RTP/RTCP), п.17 Правил (в части реализации протокола SIP), п.18 Правил (в части реализации протокола MGCP).

2.6. Условия эксплуатации, климатические требования, электропитание.

Эксплуатация и техническое обслуживание осуществляется в соответствии с требованиями, изложенными в эксплуатационной документации, входящей в комплект поставки.

Шлюз AP2640 предназначен для установки в закрытом, отапливаемом помещении. По параметрам устойчивости к климатическим воздействиям при эксплуатации, хранении и транспортировании шлюз AP2640 соответствует требованиям Приложения I Правил.

Электропитание осуществляется от однофазной сети переменного тока с номинальным значением напряжения 220 В и частоты 50 Гц. Допустимые рабочие напряжения находятся в пределах от 187 В до 242 В, частота 50 Гц \pm 5 %. Мощность потребления шлюза AP2640 не превышает 150 Вт.

2.7. Сведения о наличии встроенных средств криптографии (шифрования), приемника глобальных спутниковых навигационных систем.

В шлюзе AP2640 отсутствуют встроенные средства криптографии и приемники глобальных спутниковых навигационных систем.

3. Декларация принята на основании Протокола испытаний № 04604025-ДС 0693-01/2012 от 18.06.2012 г. ИЦ ФГУП ЦНИИС (Санкт - Петербург).

Декларация составлена на 1-м листе с 2-х сторон.

4. Дата принятия декларации 20.06.2012 г.
 Декларация действительна до 20.06.2017 г.

М.П.  **Генеральный директор
 ООО «ПремьерПроект»**

ЗАРЕГИСТРИРОВАНО
 Регистрационный № Д- С/10-5803
 от « 08 » 08 201 2 г.
Упорин Д.Г.

5. Сведения о регистрации декларации соответствия в Федеральном агентстве связи

М.П.  **Заместитель руководителя
 Федерального агентства связи**

 **В.В. Шелихов**