

ДЕКЛАРАЦИЯ О СООТВЕТСТВИИ

1. Заявитель (изготовитель): ООО «ПремьерПроект»

Свидетельство о государственной регистрации юридического лица выдано Межрайонной инспекцией Федеральной налоговой службы № 46 по г. Москве 21 мая 2009 г., ОГРН 1097746302213, юридический адрес: 140030, Россия, Московская область, Люберецкий район, поселок Малаховка, ул. Шоссейная, д. 40, тел. (495) 927-02-57, факс (495) 927-02-59, e-mail: info@sv-pro.ru, выполняющее функции иностранного изготовителя – фирмы AddPac Technology Co.,Ltd. (2F, Jeong-Am Bldg., 769-12, Yeoksam-Dong, Kangnam-Gu, Seoul, 137-072, KOREA; Tel: + 82-2-568-3848; Fax: + 82-2-568-3847) на основании договора № 01/10-2009 от 20.10.2009 г. с ним в части обеспечения соответствия поставляемой продукции обязательным требованиям и в части ответственности за несоответствие поставляемой продукции обязательным требованиям, в лице **Генерального директора Упорина Д.Г.** заявляет, что

Устройство сопряжения с сетью передачи данных по протоколу IP - шлюз модели AP6800

(Далее по тексту «шлюз AP6800»)

Производства фирмы AddPac Technology Co., Ltd. (2F, Jeong-Am Bldg., 769-12, Yeoksam-Dong, Kangnam-Gu, Seoul, 137-072, KOREA)

соответствует требованиям «Правил применения средств связи для передачи голосовой и видео информации по сетям передачи данных», утвержденным Приказом Мининформсвязи России от 10.01.2007 г. № 1 (зарегистрирован Минюстом России 19.01.2007 г., регистрационный № 8809) (далее по тексту «Правила») и не окажет дестабилизирующего воздействия на целостность, устойчивость функционирования и безопасность единой сети электросвязи Российской Федерации.

2. Назначение и техническое описание.

2.1. Версия ПО.

Шлюз AP6800 имеет версию ПО 8.41.

2.2. Комплектность.

- Шлюз AP6800 - 1 шт.

Сменные интерфейсные модули:

- MGSA-FXS32 модуль на 32 порта FXS

- MGSA-FXO32 модуль на 32 порта FXO

- Кабель для подключения управляющего ПК - 1 шт.

- Сетевой кабель RJ45-RJ45 - 1 шт.

- Кабель питания - 1 шт.

- Руководство по эксплуатации на русском языке - 1 шт.

- Упаковочная коробка - 1 шт.

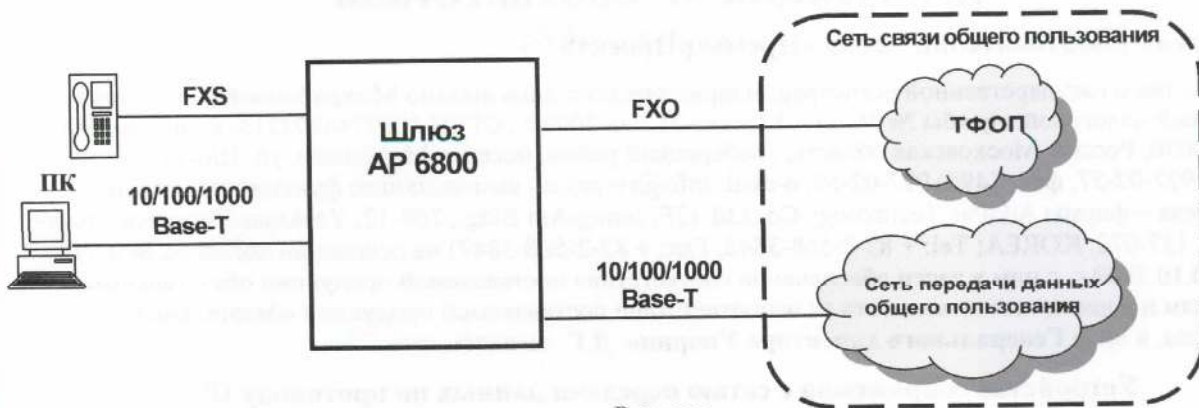
2.3. Условия применения на сети связи общего пользования Российской Федерации.

Шлюз AP6800 предназначен для обеспечения доступа пользователей локальных сетей к телефонной сети и сети передачи данных общего пользования с функцией передачи голосовой информации по сетям передачи данных с протоколом IP. Шлюз AP6800 осуществляет преобразование голосовой информации в пакеты IP, маршрутизацию, прием и передачу пакетов IP. Передача и прием голосовой информации и данных осуществляются с поддержкой протоколов H.323, SIP, MGCP.

2.4. Техническое описание

Шлюз AP6800 конструктивно представляет шасси (с возможностью размещения в 19" стойку), имеющее 8 слотов под установку сменных интерфейсных модулей аналоговых интерфейсов MGSA-FXS32 (для подключения оконечных абонентских телефонных устройств), MGSA-FXO32 (для подключения к ТФОП). Тип и количество устанавливаемых интерфейсных модулей оговаривается в конкретном договоре на поставку. В шасси также устанавливается два модуля Ethernet с интерфейсом 10/100/1000Base-T (для подключения оконечного оборудования передачи данных или локальной сети передачи данных (LAN), а также для подключения к сети передачи данных общего пользования (WAN)). Обеспечивается возможность резервирования Ethernet портов. Управление шлюзом осуществляется с помощью персонального компьютера, подключаемого к разьему Console шлюза. Кодирование голосовой информации осуществляется в соответствии с Рекомендациями МСЭ-Т G.711, G.723.1, G.729A, G.726. Габаритные размеры шлюза AP6800 не более 454 мм x 332 мм x 200 мм и массой не более 31 кг. Схема включения в сеть связи общего пользования приведена на рисунке.


Заявитель



Рисунок

2.5. Электрические и функциональные характеристики.

Характеристики интерфейса Ethernet 10/100/1000Base-T соответствуют п.19 Правил. Характеристики интерфейса FXS соответствуют п.13 Правил. Характеристики интерфейса FXO соответствуют п.15 Правил. Общая вносимая задержка передачи голосового сигнала соответствует п.8 Правил (не превышает 50 мс). По функциональным характеристикам шлюз соответствует требованиям пп.9 – 11 Правил (в части реализации протокола H.323), п.12 Правил (в части реализации протокола RTP/RTCP), п.17 Правил (в части реализации протокола SIP), п.18 Правил (в части реализации протокола MGCP).

2.6. Условия эксплуатации, климатические требования, электропитание.

Эксплуатация и техническое обслуживание осуществляется в соответствии с требованиями, изложенными в эксплуатационной документации, входящей в комплект поставки.

Шлюз AP6800 предназначен для установки в закрытом, отапливаемом помещении. По параметрам устойчивости к климатическим воздействиям при эксплуатации, хранении и транспортировании шлюз AP6800 соответствует требованиям Приложения 1 Правил.

Электропитание осуществляется от однофазной сети переменного тока с номинальным значением напряжения 220 В и частоты 50 Гц. Допустимые рабочие напряжения находятся в пределах от 187 В до 242 В, частота 50 Гц $\pm 5\%$. Шлюз AP6800 имеет 2 встраиваемых источника питания. Мощность потребления шлюза AP6800 не превышает 880 Вт.

2.7. Сведения о наличии встроенных средств криптографии (шифрования), приемника глобальных спутниковых навигационных систем.

В шлюзе AP6800 отсутствуют встроенные средства криптографии и приемники глобальных спутниковых навигационных систем.

3. Декларация принята на основании Протокола испытаний № 04604025-ДС 0693-01/2012 от 18.06.2012 г. ИЦ ФГУП ЦНИИС (Санкт - Петербург).

Декларация составлена на 1-м листе с 2-х сторон.

4. Дата принятия декларации 20.06.2012 г.
 Декларация действительна до 20.06.2017 г.

М.П. **Генеральный директор
 ООО «ПремьерПроект»**



ЗАРЕГИСТРИРОВАНО

Регистрационный № Д. СТД-5800

от « 08 » 08 2012 г.

Упорин Д.Г.

5. Сведения о регистрации декларации соответствия в Федеральном агентстве связи

М.П. **Заместитель руководителя
 Федерального агентства связи**



В.В. Шелихов